

**Modularna horizontalna linija
900XP Plinsko kuhalo tjestenine, 2
korita, 40 litara**

STAVKA #: _____

MODEL #: _____

NAZIV #: _____

SIS #: _____

AIA #: _____



391112 (E9PCGH2MF0)

40+40 lt plinsko kuhalo
tjestenine, 2 korita**Kratke specifikacije**

Br. stavke: _____

ODOBRENJE: _____

Glavne značajke

- Osim kuhanja tjestenine, uređaj se može koristiti za kuhanje njoki, riže, punjenog tijesta, i povrća.
- Grijači od nehrđajućeg čelika, 32 kW sa detektorom plamena i regulatorima snage za svako korito, smješteni na dnu korita.
- Košaru se može pozicionirati na perforiranu podlogu da se ocjedi višak vode.
- Automatsko uklanjanje škroba tijekom kuhanja: poboljšana kvaliteta vode.
- Automatsko isključenje kada je razina vode niska: nema mogućnosti slučajnog pregrijavanja.
- Jednostavan kontrolni panel sa piezo upaljačem.
- Svi glavni elementi smješteni na prednjoj strani za jednostavno održavanje.
- Kontinuirani dotok vode reguliran ručnom pipom.
- Veliki odvod sa ručnim kugličastim ventilom za brzo pražnjenje korita.
- Uređaj opremljen sa termoparom za dodatnu sigurnost.
- Automatski sustav podizanja (dodatna opcijna oprema): 200mm široka jedinica sa tri nosača od nehrđajućeg čelika, nosivosti GN 1/3 svaki, a mogu biti smješteni sa lijeve ili desne (ili obje) strane kuhala tjestenine za automatsko podizanje 6 malih košara (porcija)- trebaju se naručiti zasebno. Moguće je memorirati devet različitih vremena kuhanja preko digitalne kontrole.
- Specijalni dizajn kontrolnih regulatora štiti od ulaska vode.
- Uređaj se isporučuje s 4 komada 50mm nogica od nehrđajućeg čelika (okrugli sokli od nehrđajućeg čelika mogu biti naručeni kao dodatna oprema).
- Korita zapremine 40 l.

Konstrukcija

- Svi vanjski paneli od nehrđajućeg čelika s površinskom obradom Scotch Brite.
- Model ima pravokutne bočne rubove kako bi se uravnotežili susjedni uređaji i izbjegle zamke nečistoća u prorezima.
- Korito izrađeno od nehrđajućeg čelika AISI 316.
- Vodeno korito je bez tragova zavareno za gornji dio uređaja.
- Zaštita od vode IPX5.
- Radna ploha debljine 2 mm, prešana od jednog dijela, izrađena od nehrđajućeg čelika.

Održivost

- ESD moguće naručiti kao dodatnu opremu (ugrađuje se odvojeno); Energy saving device (ESD) koristi toplinu proizvedenu odvodnom vodom preko prelijevanja zagrijavajući ulaznu vodu do 60°C, za neprestano ključanje vode.
- b]Kontrola energije: jedinstveno obilježje za preciznu kontrolu razine ključanja i optimiziranu potrošnju energije.

Uključena dodatna oprema

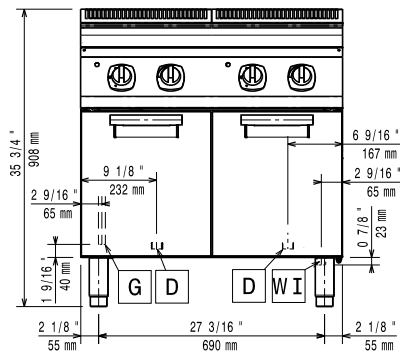
- 2 x Vrata za otvoreni ormarić PNC 206350

Opcijska dodatna oprema

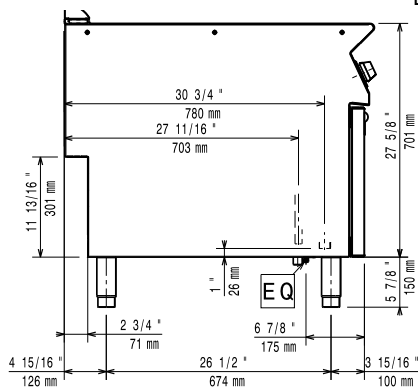
- Pribor za brtvljenje spojeva PNC 206086
- Odvod plinova - promjer 150 mm PNC 206132
- Adapter za dimnjak - promjer 150 mm PNC 206133
- Set 4 kotača - 2 zakretna sa kočnicama, obavezno se instalira nosač baze i kotači PNC 206135
- Komplet noga s prirubnicama PNC 206136
- Prednji sokl za ugradnju na beton - 800mm PNC 206148
- Prednji sokl za ugradnju na beton - 1000mm PNC 206150
- Prednji sokl za ugradnju na beton - 1200mm PNC 206151
- Prednji sokl za ugradnju na beton - 1600mm PNC 206152
- Par bočnik sokla za betonsko postolje PNC 206157
- Prednji sokl za element od 800 mm (nije predviđen za postolje hladnjaka/zamrzivača) PNC 206176
- Prednji sokl za element od 1000 mm (nije predviđen za postolje hladnjaka/zamrzivača) PNC 206177
- Prednji sokl za element od 1200 mm (nije predviđen za postolje hladnjaka/zamrzivača) PNC 206178
- Prednji sokl za element od 1600 mm (nije predviđen za postolje hladnjaka/zamrzivača) PNC 206179
- Par bočnih sokla (nisu predviđene za postolje hladnjaka/zamrzivača) PNC 206180
- Par panela za servisni kanal za pojedinačnu ugradnju PNC 206181
- Poklopac i držač poklopca za kuhalo tjestenine PNC 206190
- Par panela za servisni kanal za ugradnju leđa na leđa PNC 206202
- Komplet 4 noge za ugradnju na beton (nisu predviđene za 900 line samostojeći grill) PNC 206210
- 3 ergonomske košare za kuhalo tjestenine PNC 206233
- 1 ergonomska košara za kuhalo tjestenine 40 litara PNC 206237
- Lažno dno za košaru za kuhalo tjestenine 40 litara PNC 206238
- Dimnjak za elemente širine 1 modula, promjer 150 mm PNC 206246
- Nastavak za dimnjak 800 mm PNC 206304
- Stražnji rukohvat 800 mm - Marine PNC 206308
- Stražnji rukohvat 1200 mm PNC 206309
- Uređaj za uštedu energije za kuhalo tjestenine. PNC 206344
- Vrata za otvoreni ormarić PNC 206350
- Automatski sustav podizanja košara za 40lt kuhalo tjestenine, 3 podizača PNC 206353
- Postolje za kotače, bočni, za 23 lt friteze, kuhala tjestenine, hladena postolja (XP900) PNC 206372

- Stražnji panel - 800 mm (700/900) PNC 206374
- Stražnji panel 1000 mm (700/900) PNC 206375
- Stražnji panel - 1200 mm (700/900) PNC 206376
- Nosač/ okvir za 2 košare kuhala tjestenine (900XP) PNC 206395
- Rešetka za dimnjak, 400 mm, (700/900 linija) PNC 206400
- 2 kvadratne košare, lijeva i desna za kuhalo tjestenine 40 litara PNC 206433
- Bočni rukohvat desni/ lijevi PNC 216044
- Prednji rukohvat - 800mm PNC 216047
- Prednji rukohvat - 1200mm PNC 216049
- Prednji rukohvat - 1600mm PNC 216050
- Par bočnih pokrovnih panela za samostojeće uređaje PNC 216134
- Široki rukohvat / polica za odlaganje - 800 mm PNC 216186
- 3 košare 1/3 GN za kuhalo tjestenine PNC 927210
- Par košara 1/2 GN za kuhalo tjestenine PNC 927211
- Komplet 3 okrugle košara za kuhalo tjestenine PNC 927212
- Komplet 6 okruglih košara za kuhalo tjestenine PNC 927213
- Košara 1/1 GN za kuhalo tjestenine 40 litara PNC 927216
- Rešetkasti nosač okruglih košara za kuhalo tjestenine 40 litara PNC 927219
- Regulator pritiska za plinske uređaje PNC 927225
- Nosivi okvir za 6 okruglih košara PNC 960644

Prednja/e

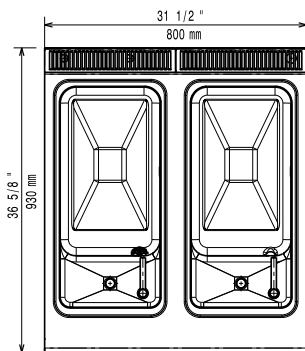


Bočna/o



- D = Ispust
 EQ = Ekvipotencijalni vijak
 G = Priključak plina
 WI = Ulaz vode

Gornja/e



Plin

Prirodni plin- pritisak:

391112 (E9PCGH2MF0) 7" w.c. (17.4 mbar)

LPG Pritisak plina:

11" w.c. (27.7 mbar)

Snaga plina:

33 kW

Standardna priprema za plin:

Prirodni plin G20 (20mbar)

Opcija vrste plina:

LPG, prirodni plin

Ulaz plina:

1/2"

Voda:

Ukupna tvrdoća:

5-50 ppm

Electrolux Professional preporuča korištenje tretirane vode, u skladu sa rezultatima testiranja specifičnih osobina vode.

Provjerite u Uputama za uporabu detaljne informacije o kvaliteti vode.

Ispust "D":

1"

Veličina dovoda hladne vode:

3/4"

Ključne informacije:

Ukoliko se uređaj instalira iznad ili pored osjetljivog na temperaturu namještaja ili slično, sigurnosni prorez od 150mm treba biti poštivan ili instalirana termička zaštita.

Korisna dimenzija korita

(širina):

300 mm

Korisna dimenzija korita

(visina):

260 mm

Korisna dimenzija korita

(dubina):

520 mm

Kapacitet korita (MAKS):

40 lt MAX

Neto težina:

115 kg

Transportna težina:

102 kg

Transportna visina:

1080 mm

Transportna širina:

1020 mm

Transportna dubina:

860 mm

Transportni volumen:

0.95 m³

Grupa certifikata:

N9ECPG